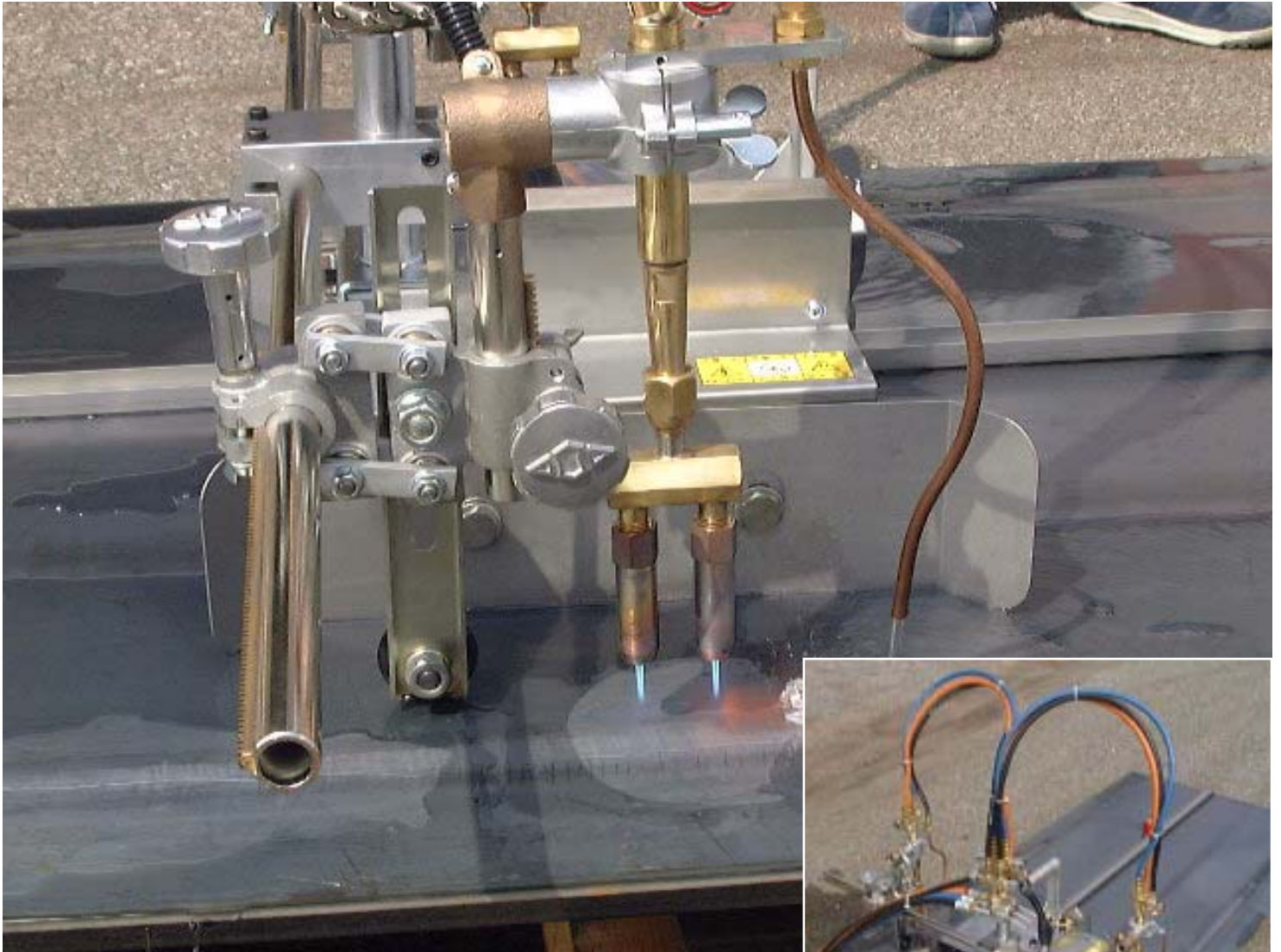


가 HEAT LINER



가 가 , _____*
(16kg)

* : 2589657, 0263620, 5683286, 0759337

- 가 가 가 가
- 가 가 2 가 가 가
- 가 가 가 가
- 가 , 가 가 가 , LP
- 가 가 가 가

9X2-35E52-0

KOIKE SANSO KOGYO CO., LTD.

HEAT LINER :

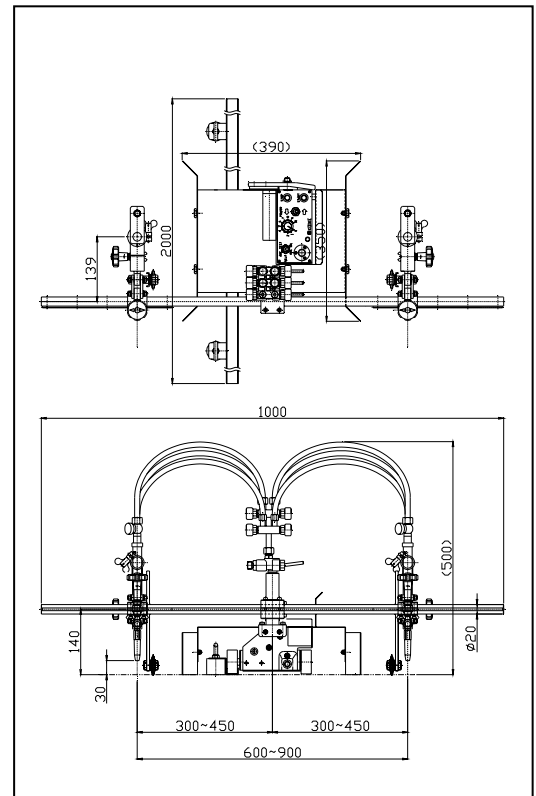
가

	HEAT LINER
가	, LPG가
가	5 6mm
가	가 L-1000S
	600 900 mm
	: 80 mm : 30 mm
	150 1500 mm/min
	4 ()
	100V, 50/60Hz, 1A
()	(On / Off)
	Start , Stop
	15.5 kg
	L 350 mm x W 1000 mm x H 500 mm



(STOCK NO : 61002474)

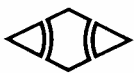
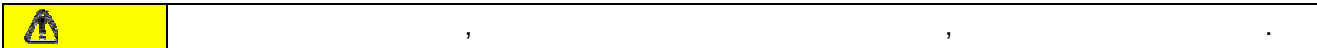
()	1
(3P x 10m)	1
LPG 가 S ()	2
2 OX (Blue) M16 x 3/16" x 900 mm	2
FG (Orange) M16 x 3/16" x 900 mm	2
(Black) M16 x 3/16" x 900 mm	2
	1
	1
(M5, M6)	1
	1
(1A)	1
,	1



(STCOK NO : 61002460)

- (T 30kg 2)가 C
-
- 30kg 가
- 가

(2m)
가



가스·溶接·切断のトータルシステムサプライヤー

小池酸素工業株式会社

機械販売部 〒272-0035 千葉県市川市新田2-3-1 047-379-4611
ホームページ : <http://www.koikeox.co.jp>

取扱販売店

本社	東京都中央区大塚3-4-8	Tel 03 (3624) 3111 (代)
支店	東京都中央区大塚2-4-15	Tel 03 (3685) 1333 (代)
支店	東京都中央区大塚3-1-6	Tel 06 (6933) 5661 (代)
支店	東京都中央区大塚3-1-0	Tel 052 (872) 2811 (代)
支店	東京都中央区大塚3-1-4	Tel 0848 (40) 0380 (代)
支店	東京都中央区大塚3-1-9	Tel 093 (561) 7686 (代)
支店	東京都中央区大塚3-1-7	Tel 048 (222) 5121 (代)
支店	東京都中央区大塚3-1-5	Tel 0436 (41) 1311 (代)
支店	東京都中央区大塚3-1-1	Tel 044 (244) 4341 (代)
支店	東京都中央区大塚3-1-1	Tel 0270 (32) 2060 (代)
支店	東京都中央区大塚3-1-1	Tel 047 (491) 4561 (代)
支店	東京都中央区大塚3-1-1	Tel 011 (822) 2901 (代)
支店	東京都中央区大塚3-1-1	Tel 022 (259) 4725 (代)
支店	東京都中央区大塚3-1-1	Tel 025 (286) 3929 (代)
支店	東京都中央区大塚3-1-1	Tel 028 (673) 2560 (代)
支店	東京都中央区大塚3-1-1	Tel 0294 (53) 2915 (代)
支店	東京都中央区大塚3-1-1	Tel 0478 (78) 4311 (代)
支店	東京都中央区大塚3-1-1	Tel 0492 (24) 9051 (代)
支店	東京都中央区大塚3-1-1	Tel 042 (777) 1710 (代)
支店	東京都中央区大塚3-1-1	Tel 0263 (25) 0820 (代)
支店	東京都中央区大塚3-1-1	Tel 054 (282) 0156 (代)
支店	東京都中央区大塚3-1-1	Tel 0794 (54) 3321 (代)
支店	東京都中央区大塚3-1-1	Tel 082 (293) 1133 (代)
支店	東京都中央区大塚3-1-1	Tel 0877 (46) 0555 (代)
支店	東京都中央区大塚3-1-1	Tel 095 (824) 8993 (代)

・ 本仕様は予告無しに変更する事がありますので、ご注文の際はご照会下さい。
・ カタログの記載内容は2003年3月現在のものです。